

**ELIO Miscelatore monocomando a due fori con rosette separate - Dark
Platinum spazzolato**

ELIO

32 800 790



- sporgenza 235 mm
- bocca girevole 360°
- bocca con terminale girevole di 20°
- Getto con aria
- altezza rubinetteria 337 mm
- altezza fino al rompigitto 297 mm
- rosette separate Ø 55mm
- diametro foro rubinetteria 35 mm
- diametro foro miscelatore monocomando 35 mm
- portata max 8 l/min a una pressione idraulica di 3 bar
- senza piombo
- Questo prodotto può aiutare un edificio a soddisfare i requisiti dei Green Building Rating Systems, ad es. LEED®, BREEAM®, DGNB

Comando posizionabile liberamente.

	Dark Platinum spazzolato	32 800 790-99
	Cromato	32 800 790-00
	Platinato spazzolato	32 800 790-06
	Platinato	32 800 790-08
	Dark Chrome	32 800 790-19
	Ottone spazzolato (Oro 23k)	32 800 790-28
	Champagne spazzolato (Oro 22k)	32 800 790-46
	Champagne (Oro 22k)	32 800 790-47
	Cromo spazzolato	32 800 790-93

Prodotti complementari



Comando piletta ad eccentrico con manopola con manopola - Dark Platinum spazzolato 10 710 970-99

Prodotti complementari



Dispenser con rosetta - Dark Platinum spazzolato 82 444 970-99

32 800 790

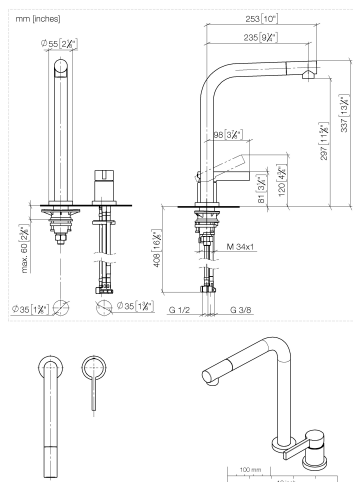
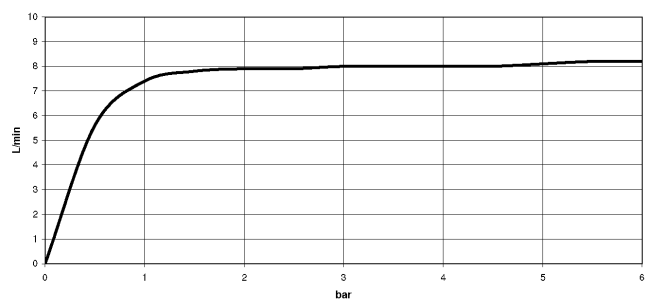


Diagramma di portata



Certificati

LGA_18255.

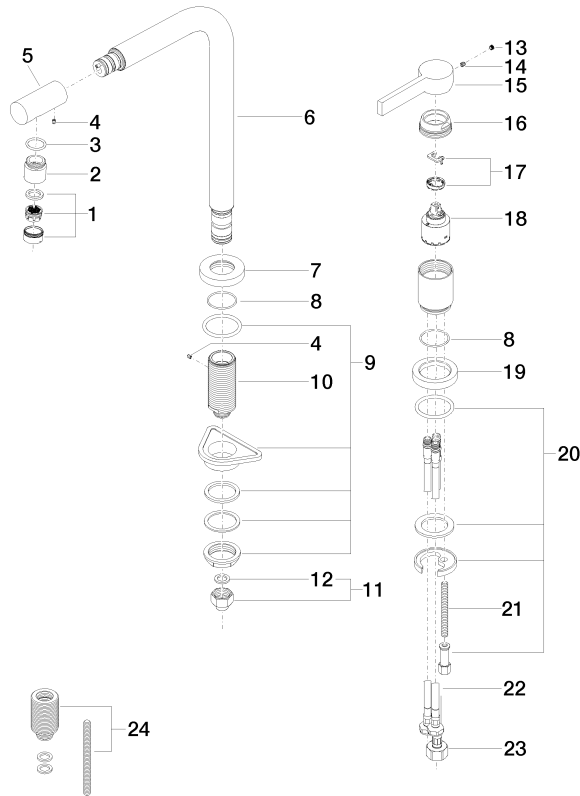
ETA_18983.

WRAS_2107024.

**ELIO Miscelatore monocomando a due fori con rosette separate - Dark
Platinum spazzolato**

ELIO

32 800 790
Parts for other
finishes can be found
here: Cromato



32 800 790

Elenco delle parti di ricambio

N.	Codice articolo	Denominazione	Quantità necessaria	Tempo di produzione
1	90 23 01 026 07-99	rompigetto	1	30
2	09 24 04 164 10-99	ugello	1	30
3	09 14 10 100 90	guarnizione	1	2
4	09 31 11 044 90	perno	2	2
5	09 24 04 163 10-99	ugello	1	30
6	90 28 22 188 00-99	bocca di erogazione	1	30
7	09 27 79 001-99	rosetta	1	30
8	09 14 10 102 90	guarnizione	2	2
9	04 23 10 044 01 90	set di fissaggio	1	2
10	09 30 01 094 10-99	adattatore	1	-
Il pezzo di ricambio non può più essere ordinato, si prega di ordinare l'articolo sostitutivo				
11	04 24 04 166 10 90	ugello	1	2
12	90 14 20 002 00 90	guarnizione	1	2
13	90 31 20 109 00 90	tappo	1	2
14	90 31 11 030 00 90	perno	1	2
15	09 20 79 040-99	manopola	1	30
16	09 24 04 141-99	dado	1	30
17	90 28 10 148 00 90	accessori	1	2
18	90 15 05 061 00 90	cartuccia	1	60
19	09 28 10 111-99	rosetta	1	30
20	04 30 11 038 00 90	set di fissaggio	1	2
21	09 31 11 011 90	perno	1	2
22	04 30 04 104 00 90	flessibile	2	2
23	04 30 04 019 00 90	flessibile	1	2
24	12 802 970 90	Set di prolunga -	1	60